

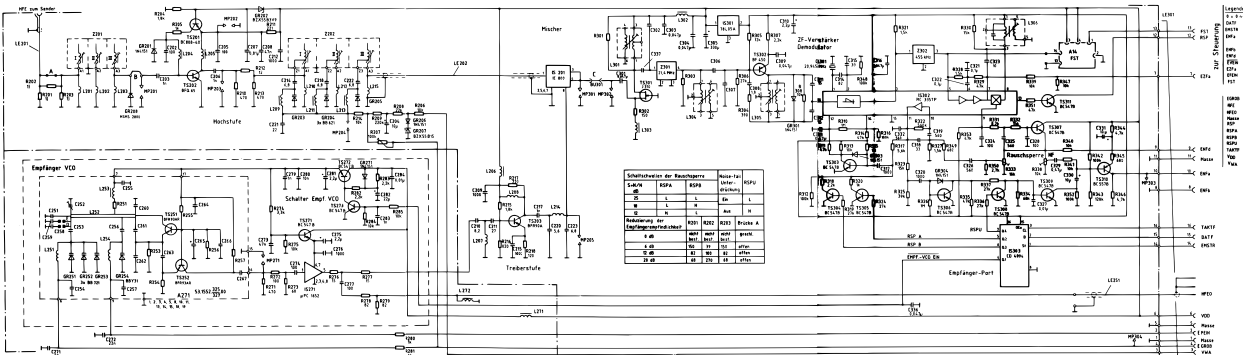
**Legende**

- 0 = 0 ÷ 0,5V, 1 = 3 ÷ 5V
- ÄNR : gelbe Anruf-LED, 0 = Ein
- AZSTR: Anzeigestrobe, 1 = aktiv
- BEL : Beleuchtung, 1 = Ein
- DAT : Daten für Anzeige
- DB x : Datenbus vom Mikroprozessor
- EINT : Eintaste, 0 = Ein
- Masse : negative Batteriespannung, Gehäuse
- RSAB : rote Rauschsperr-LED, 0 = Ein
- STAB : grüne Sendertast-LED, 0 = Ein

- TAKT : Takt für Anzeige
- TÄTU : Tastatur einlesen, 0 = aktiv
- UB : positive Batteriespg
- VCC : geregelte Spannung, +5V
- Zeil x : Tastaturansteuerung  
1 = aktiv

Telecar 9

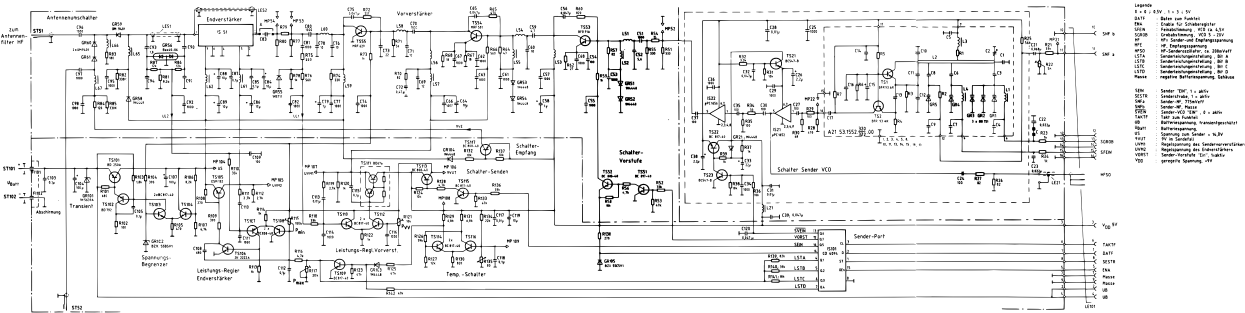
**Tastencarte B 19**  
53.1549.100.00 STR (05)



für 53.952,00 MHz wird Leifertplatte 53.952.348.01 verwendet  
 für 53.952.348,00 MHz wird Leifertplatte 53.952.348.01 verwendet  
 GR203, 204, 205, 251, 252, 253  
 aus einer Gießwerkgruppe

Z100-00 53.952 600.00	Frequ.-Bereich	Bandbreite	Rezeptur A211 53.952	notwendige Bauelemente					
				L302	L303	C307	C308	R309	R310
348,00	443	20/25 MHz	202.00	100	100	100	100	100	100
349,00	443-470 MHz	0,5 MHz		100	100	100	100	100	100
349,00	448	20/25 MHz	202.00	100	100	100	100	100	100
349,00	448-455 MHz	0,5 MHz		100	100	100	100	100	100
349,00	455	20/25 MHz	202.00	100	100	100	100	100	100
349,00	447,3-448,3 MHz	0,5 MHz		100	100	100	100	100	100
349,00	455	20/25 MHz	202.00	100	100	100	100	100	100

11 nicht bestückt



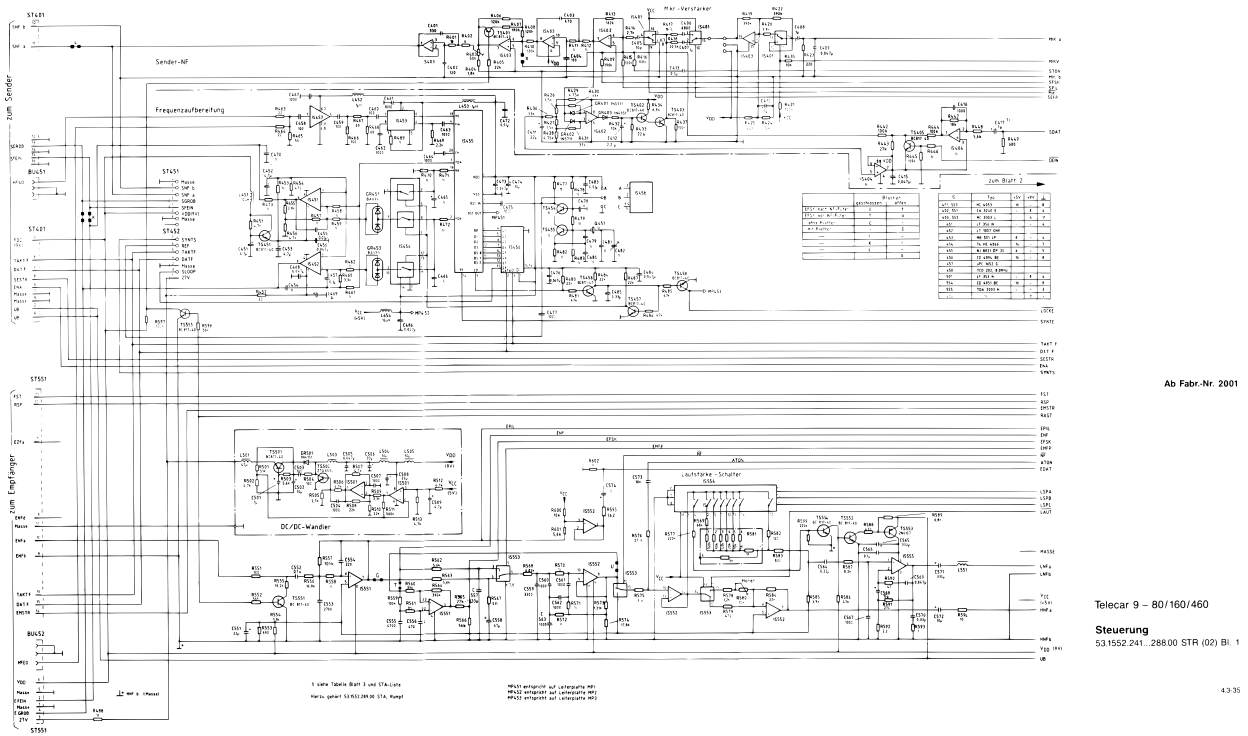
- Legende  
 0 = 0, 0.5V, 1 = 1, 5V  
 BNF Bauteil vom Hersteller  
 ENA Enable für Schwebegitter  
 SPIN Pinbelegung, VCO 1 - 4, 5V  
 SDR30 Pinbelegung, VCO 1 - 20V  
 MP MP-Sender- und Empfangsspannung  
 HPE MP-Empfangsspannung  
 MFO MP-Senderfrequenz, ca. 200kHz  
 LSTa Senderleistungseinstellung, bei A  
 LSTb Senderleistungseinstellung, bei B  
 LSTc Senderleistungseinstellung, bei C  
 LSTd Senderleistungseinstellung, bei D  
 Masse negative Batteriespannung, Schaltung

- SW Sender "SW", 1 = aktiv  
 SSTR Senderstrahl, 1 = aktiv  
 SWa Sender-MP, 75W  
 SWb Sender-MP, 15W  
 SWEN Sender-VCO "SW", 0 = aktiv  
 TACTY Takt zum Fahren  
 UB Batteriespannung, Transientgestützt  
 Rbatt Batteriespannung  
 WS Spannung zum Sender = 9, 2V  
 VCC 9V in Sender!  
 UMS Regelspannung des Endverstärkers  
 VORST Regelspannung des Vorverstärkers  
 VORST1 Sender-Vorstufe "Ein", aktiv  
 VDD positive Spannung, +9V



Zeichnungs-Nr.	Bezeichnung	Werte	Werte	Werte	Werte	Werte	Werte	Werte	Werte	Werte	Werte
53 1552 301.00	LS1	4W	50 1552 301.00	100	50 1552 301.00	100	50 1552 301.00	100	50 1552 301.00	100	50 1552 301.00
53 1552 302.00	LS2	4W	50 1552 302.00	100	50 1552 302.00	100	50 1552 302.00	100	50 1552 302.00	100	50 1552 302.00
53 1552 303.00	LS3	4W	50 1552 303.00	100	50 1552 303.00	100	50 1552 303.00	100	50 1552 303.00	100	50 1552 303.00
53 1552 304.00	LS4	4W	50 1552 304.00	100	50 1552 304.00	100	50 1552 304.00	100	50 1552 304.00	100	50 1552 304.00
53 1552 305.00	LS5	4W	50 1552 305.00	100	50 1552 305.00	100	50 1552 305.00	100	50 1552 305.00	100	50 1552 305.00
53 1552 306.00	LS6	4W	50 1552 306.00	100	50 1552 306.00	100	50 1552 306.00	100	50 1552 306.00	100	50 1552 306.00
53 1552 307.00	LS7	4W	50 1552 307.00	100	50 1552 307.00	100	50 1552 307.00	100	50 1552 307.00	100	50 1552 307.00
53 1552 308.00	LS8	4W	50 1552 308.00	100	50 1552 308.00	100	50 1552 308.00	100	50 1552 308.00	100	50 1552 308.00
53 1552 309.00	LS9	4W	50 1552 309.00	100	50 1552 309.00	100	50 1552 309.00	100	50 1552 309.00	100	50 1552 309.00
53 1552 310.00	LS10	4W	50 1552 310.00	100	50 1552 310.00	100	50 1552 310.00	100	50 1552 310.00	100	50 1552 310.00
53 1552 311.00	LS11	4W	50 1552 311.00	100	50 1552 311.00	100	50 1552 311.00	100	50 1552 311.00	100	50 1552 311.00
53 1552 312.00	LS12	4W	50 1552 312.00	100	50 1552 312.00	100	50 1552 312.00	100	50 1552 312.00	100	50 1552 312.00
53 1552 313.00	LS13	4W	50 1552 313.00	100	50 1552 313.00	100	50 1552 313.00	100	50 1552 313.00	100	50 1552 313.00
53 1552 314.00	LS14	4W	50 1552 314.00	100	50 1552 314.00	100	50 1552 314.00	100	50 1552 314.00	100	50 1552 314.00
53 1552 315.00	LS15	4W	50 1552 315.00	100	50 1552 315.00	100	50 1552 315.00	100	50 1552 315.00	100	50 1552 315.00

Telecar 9 - 460  
 Sender 460  
 53 1552 300...311.00 STR (10)



Ab Fabr.-Nr. 2001

Telecar 9 – 80/160/460  
Steuerung  
53.1552.241...288.00 STR (02) Bl. 1

